



DRACO D BIO LUX

MODEL 15, 22, 30

Pellet

EKO projekt	5 klasa	5 lat	8 mm	91 %	≤20 pyły
ECODESIGN 2020	WG NORMY EN 303-5:2012	GWARANCJI NA WYMIENNIK	WYMIENNIK STALOWY	SPRAWNOŚCI CIEPLNEJ KOTŁA	OBNIŻONA EMISJA PYŁÓW



Palnik serii FIREBLAST
z automatycznym
czyszczeniem

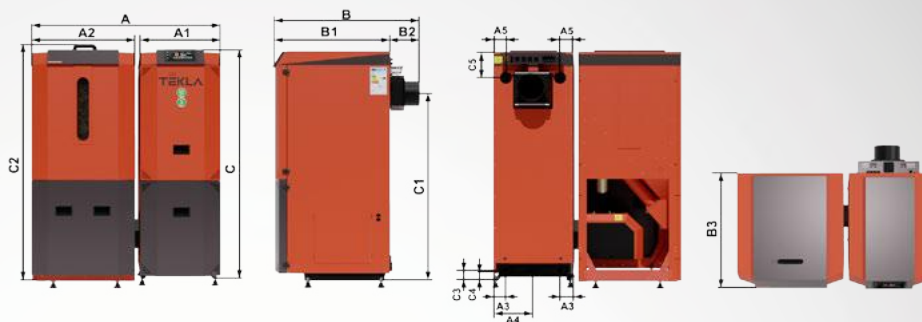


Dotykowy regulator kotłowy
ESTYMA TOUCH w standardzie



ZDJĘCIA ZAWARTE W KATALOGU MAJĄ CHARAKTER WYŁĄCZNIE INFORMACYJNY.
PREZENTOWANY MODEL KOTŁA DRACO D BIO LUX 15

DRACO D BIO LUX jest nowszą, bardziej ekskluzywną odstoną modelu kotła serii DRACO D BIO. Bardzo efektywny, jednopaleniskowy wymiennik stalowy z blachy 8 mm umieszczony został w zwartej, zabudowanej obudowie tworząc nowoczesny wygląd kotła. Zainstalowany samoczyszczący palnik z ruchomym rusztem bardzo dobrze nadaje się do spalania pelletu 6 mm. Prawidłową pracą kotła steruje nowoczesny regulator elektroniczny z kolorowym, dotykowym ekranem LCD oraz możliwością rozbudowy o dodatkowe moduły takie jak np. sterowanie przez internet VIDE Net, sterowanie pokojowe VIDE Room



- 1 Płomieniówkowo - półkowy wymiennik ciepła
- 2 System katalizatorów ceramicznych i wkładów stalowych
- 3 Automatyczny palnik na pellet z ruchomym rusztem umieszczony pod zbiornikiem
- 4 Stopki do regulacji poziomu kotła

Zalety kotła:

- 5 klasa w zakresie sprawności i emisji zanieczyszczeń zgodnie z normą PN-EN 303-5:2012 oraz Ekoprojekt
- 5 lat gwarancji na szczelność wymiennika kotła
- wymiennik kotła z wysokiej jakości stali grubości 8 mm
- samoczyszczący palnik z ruchomym rusztem
- obudowy kotła i zbiornik w całości malowane farbą proszkową
- wskazanie ilości pozostałego paliwa realizowane na dwa sposoby: z czujnikiem lub obliczeniowo
- automatyczne przełączanie trybu lato/zima, sterowane elektronicznie za pomocą czujnika zewnętrznego
- sterowanie 2 obiegami grzewczymi (2 niezależne charakterystyki pogodowe) oraz obiegiem CWU
- możliwość regulacji temperatury powrotu poprzez sterowanie siłownikiem na zaworze czterodrogowym
- możliwość podłączenia termostatu pokojowego
- uczący się algorytm EILC
- modulacja mocy FL3
- autokonfiguracja czujników i funkcji
- rozbudowane statystyki

	DRACO D BIO LUX 15	DRACO D BIO LUX 22	DRACO D BIO LUX 30
A	1110	1170	1170
A1	470	530	530
A2	610	610	610
A3	75	80	80
A4	235	265	265
A5	75	80	80
B	890	920	1040
B1	700	730	850
B2	190	190	190
B3	700	700	700
C	1440	1545	1545
C1	1180	1290	1290
C2	1440	1545	1545
C3	75	75	75
C4	55	65	65
C5	185	185	185

PARAMETRY TECHNICZNE	J.m.	DRACO D BIO LUX 15	DRACO D BIO LUX 22	DRACO D BIO LUX 30
MOC NOMINALNA	kW	15	22	30
SPRAWNOŚĆ	%	89	90	91
ZAKRES REGULACJI MOCY	kW	4,5 ÷ 15	6,6 ÷ 22	9 ÷ 30
EMISJA PYŁÓW	mg/m ³	15	20	19
KLASA EMISJI	-	5	5	5
EKOPROJEKT	-	TAK	TAK	TAK
KLASA EFEKTYWNOŚCI ENERGETYCZNEJ	-	A+	A+	A+
MASA (KOCIOŁ/ZASOBNIK)	kg	335 / 34	444 / 34	511 / 34
POWIERZCHNIA GRZEWCA	m ²	2,5	3,3	4,3
OBJĘTOŚĆ WODNA	dm ³	75	125	150
WYMAGANY CIĄG KOMINOWY (MOC MINIMALNA ÷ MOC MAKSYMALNA)	Pa		10 ÷ 20	
MAX CIŚNIENIE ROBOCZE CZYNNIKA GRZEWczego	bar		1,5	
ŚREDNICA KRÓĆCÓW PRZYŁĄCZENIOWYCH	Js		G 1 1/2"	
WYMIARY KOTŁA Z ZASOBNIKIEM	SZEROKOŚĆ	mm	1110	1170
	GŁĘBOKOŚĆ	mm	890	920
	WYSOKOŚĆ*	mm	1440	1545
ŚREDNICA WYLOTU SPALIN	mm		160	
WYSOKOŚĆ DO OSI CZOPUCHA*	mm	1180	1290	1290
POJEMNOŚĆ ZASOBNIKA PALIWA	dm ³		240	
POBÓR ENERGII ELEKTRYCZNEJ MOTORREDUKTOR/DMUCHAWA	W		50/45/300	

* Wymiary wysokości podane są bez stopek, które dodatkowo pozwalają na regulację wysokości kotła.

WYPOSAŻENIE PODSTAWOWE

- palnik z ruchomym rusztem
- regulator ESTYMA IGNEO TOUCH
- czujnik temperatury zewnętrznej
- komplet katalizatorów ceramicznych i wkładów stalowych
- osprzęt do czyszczenia kotła
- stopki do regulacji poziomu kotła

OPCJE DODATKOWE

- termometr spalin
- WOMIX czterodrogowy zawór mieszający
- siłownik zaworu mieszającego
- dwufunkcyjny, termostatyczny zawór schładzający DBV-1
- VIDE ROOM - regulator pokojowy
- VIDE NET - sterowanie przez internet