

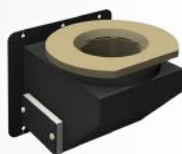


# DRACO D

MODEL 15, 25, 50

Ekogroszek

<b>EKO</b> projekt	<b>5</b> klasa	<b>5</b> lat	<b>8</b> mm	<b>91</b> %
ECODESIGN 2020	WG NORMY EN 303-5:2012	GWARANCJI NA WYMIENNIK	WYMIENNIK STALOWY	SPRAWNOŚCI CIEPLNEJ KOTŁA



Palnik retortowy  
z podajnikiem  
ślimakowym

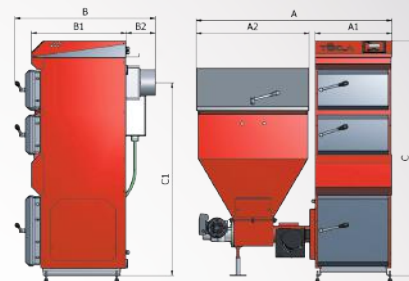
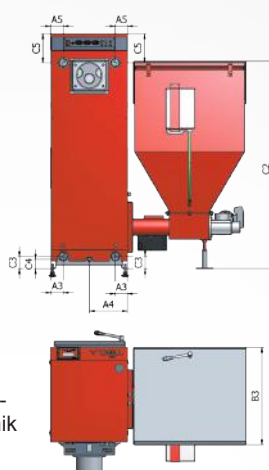
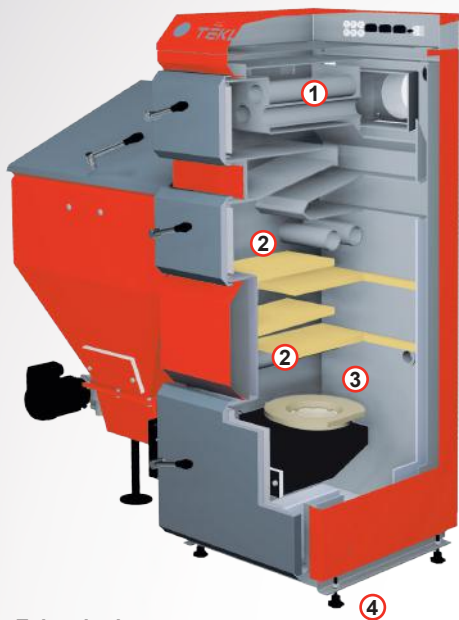


**SELECT**  
Regulator kotła  
z podajnikiem ślimakowym  
- obsługa dwóch mieszaczy i CWU



ZDJĘCIA ZAWARTE W KATALOGU MAJĄ CHARAKTER WYŁĄCZNIE INFORMACYJNY.  
PREZENTOWANY MODEL KOTŁA DRACO D 25

Kocioł DRACO D wyposażony jest w trwałe, żeliwne palenisko retortowe, do którego paliwo podawane jest z zasobnika za pomocą podajnika ślimakowego. Zapewnia to użytkownikowi wysoki komfort obsługi przy minimalnych nakładach pracy. Bardzo efektywny wymiennik kotła wykonany jest z wysokiej jakości, atestowanej stali o grubości 8 mm. Duży otwór rewizyjny w górnej części wymiennika pozwala na łatwe i szybkie czyszczenie kotła. Prawidłową pracą kotła steruje regulator elektroniczny z dużym, czytelnym ekranem LCD. Kocioł w standardzie posiada dwa systemy zabezpieczenia przed cofnięciem się żaru do zasobnika paliwa.



- 1 Płomieniówkowo - półkowy wymiennik ciepła
- 2 System katalizatorów ceramicznych i wkładów stalowych
- 3 Żelazna retorta oraz ruszt palnika
- 4 Stopki do regulacji poziomu kotła

#### Zalety kotła:

- 5 klasa w zakresie sprawności i emisji zanieczyszczeń zgodnie z normą PN-EN 303-5:2012 oraz Ekoprojekt
- 5 lat gwarancji na szczelność wymiennika kotła
- wymiennik kotła z wysokiej jakości stali grubości 8 mm
- obudowy kotła i zbiornik w całości malowane farbą proszkową
- sterownik z funkcją pogodową
- automatyczne przełączanie trybu lato/zima, sterowane elektronicznie za pomocą czujnika zewnętrznego
- możliwość podłączenia 2 termostatów pokojowych
- możliwość podłączenia modułu internetowego
- algorytm PID umożliwiający modulację mocy kotła
- sterowanie dwoma obiegami z zaworami mieszającymi oraz obiegiem CWU
- wskaźnik poziomu opału, przy współpracy z NANO pozwala rzadziej zaglądać do kotłowni
- możliwość regulacji temperatury powrotu poprzez sterowanie siłownikiem na zaworze czterodrogowym

A
A1
A2
A3
A4
A5
B
B1
B2
B3
C
C1
C2
C3
C4
C5

[mm]

	DRACO D 15	DRACO D 25	DRACO D 50
A	1210	1270	1470
A1	470	530	660
A2	695	695	730
A3	75	80	88
A4	235	265	330
A5	75	80	85
B	900	900	1145
B1	580	655	860
B2	190	120	190
B3	605	605	640
C	1440	1545	1640
C1	1180	1290	1380
C2	1270	1390	1400
C3	75	75	75
C4	60	65	60
C5	180	180	185

PARAMETRY TECHNICZNE	J.m.	DRACO D 15	DRACO D 25	DRACO D 50	
MOC NOMINALNA	kW	15	25	49	
SPRAWNOŚĆ	%	91	90	91	
ZAKRES REGULACJI MOCY	kW	4,5 ÷ 15	7,5 ÷ 25	14,7 ÷ 49	
KLASA EMISJI	-	5	5	5	
EKOPROJEKT	-	TAK	TAK	TAK	
KLASA EFEKTYWNOŚCI ENERGETYCZNEJ	-	B	C	B	
MASA	kg	396	510	758	
POWIERZCHNIA GRZEWCZA	m <sup>2</sup>	2,5	3,3	6,1	
OBJĘTOŚĆ WODNA	dm <sup>3</sup>	75	125	225	
ZALECANY CIĄG KOMINOWY	Pa	15 ÷ 25		20 ÷ 30	
MAX CIŚNIENIE ROBOCZE CZYNNIKA GRZEWCZEGO	bar	1,5			
ŚREDNICA KRÓCÓW PRZYŁĄCZENIOWYCH	Js	G 1 ½"			
WYMIARY KOTŁA Z ZASOBNIKIEM	SZEROKOŚĆ	mm	1210	1270	1470
	GLĘBOKOŚĆ	mm	900	900	1145
	WYSOKOŚĆ*	mm	1440	1545	1640
ŚREDNICA WYLOTU SPALIN	mm	160			
WYSOKOŚĆ DO OSI CZOPUCHA*	mm	1180	1290	1380	
POJEMNOŚĆ ZASOBNIKA PALIWA	dm <sup>3</sup>	230		320	
POBÓR ENERGII ELEKTRYCZNEJ MOTOREDUKTOR/DMUCHAWA	W	90/85		90/170	

\* Wymiary wysokości podane są bez stopki, które dodatkowo pozwalają na regulację wysokości kotła.

## WYPOSAŻENIE PODSTAWOWE

- komplet katalizatorów ceramicznych i wkładów stalowych
- regulator pogodowy wraz z kompletem czujników
- osprzęt do czyszczenia kotła
- zbiornik zabezpieczający przed zapaleniem się paliwa w zasobniku tzw. "strażak"
- stopki do regulacji poziomu kotła

## OPCJE DODATKOWE

- termometr spalin
- WOMIX czterodrogowy zawór mieszający
- siłownik zaworu mieszającego
- dwufunkcyjny, termostatyczny zawór schładzający DBV-1