

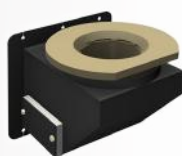


DRACO

MODEL 35

Ekogroszek

EKO projekt	5 klasa	5 lat	8 mm	91 %
ECODESIGN 2020	WG NORMY EN 303-5:2012	GWARANCJI NA WYMIENNIK	WYMIENNIK STALOWY	SPRAWNOŚCI CIEPLNEJ KOTŁA



Palnik retortowy
z podajnikiem
ślimakowym

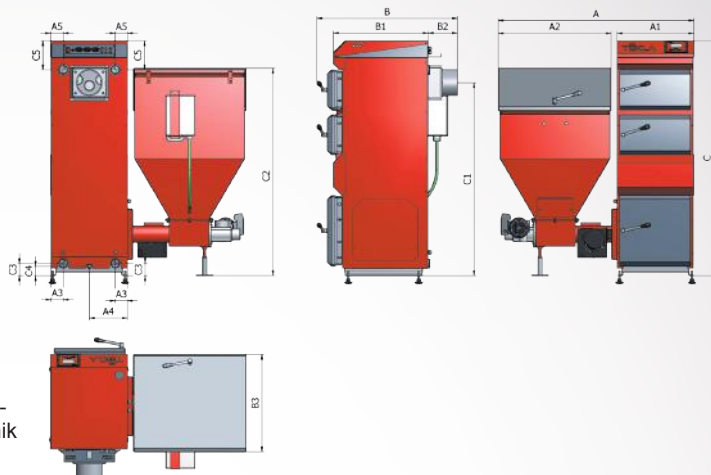
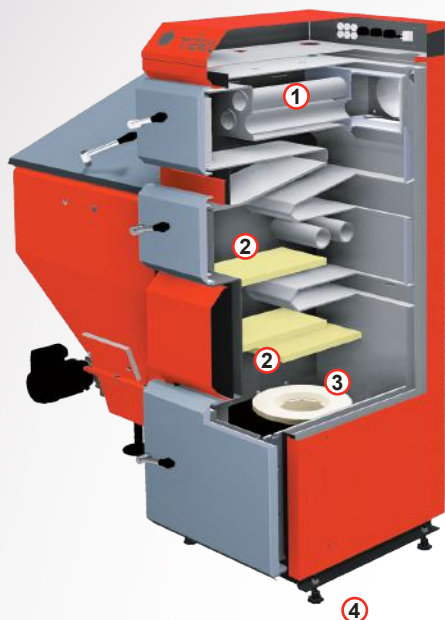


SELECT
Regulator kotła
z podajnikiem ślimakowym
- obsługa dwóch mieszaczy i CWU



ZDJEŃCIA ZAWARTE W KATALOGU MAJĄ CHARAKTER WYŁĄCZNIE INFORMACYJNY.
PREZENTOWANY MODEL KOTŁA DRACO 35

Sprawdzony od wielu lat na rynku kocioł DRACO wyposażony jest bardzo efektywny wymiennik wykonany z wysokiej jakości, atestowanej stali o grubości 8 mm. Duży otwór rewizyjny w górnej części wymiennika pozwala na łatwe i szybkie czyszczenie. W kotle zainstalowane jest trwałe, żeliwne palenisko retortowe, do którego paliwo podawane jest z zasobnika za pomocą podajnika ślimakowego. Prawidłowe funkcjonowanie zapewnia regulator elektroniczny z dużym, czytelnym ekranem LCD. Kocioł w standardzie posiada dwa systemy zabezpieczenia przed cofnięciem się żaru do zasobnika paliwa.



- 1 Płomieniówkowo - półkowy wymiennik ciepła
- 2 System katalizatorów ceramicznych i wkładów stalowych
- 3 Żeliwna retorta oraz ruszt palnika
- 4 Stopki do regulacji poziomu kotła

Zalety kotła:

- 5 klasa w zakresie sprawności i emisji zanieczyszczeń zgodnie z normą PN-EN 303-5:2012 oraz Ekoprojekt
- 5 lat gwarancji na szczelność wymiennika kotła
- wymiennik kotła z wysokiej jakości stali grubości 8 mm
- obudowy kotła i zbiornik w całości malowane farbą proszkową
- sterownik z funkcją pogodową
- automatyczne przełączanie trybu lato/zima, sterowane elektronicznie za pomocą czujnika zewnętrznego
- możliwość podłączenia 2 termostatów pokojowych
- możliwość podłączenia modułu internetowego
- algorytm PID umożliwiający modulację mocy kotła
- sterowanie dwoma obiegami z zaworami mieszającymi oraz obiegiem CWU
- wskaźnik poziomu opału, przy współpracy z NANO pozwala rzadziej zaglądać do kotłowni
- możliwość regulacji temperatury powrotu poprzez sterowanie siłownikiem na zaworze czterodrogowym

DRACO 35

A	1270
A1	530
A2	695
A3	80
A4	265
A5	80
B	1020
B1	775
B2	120
B3	605
C	1545
C1	1290
C2	1390
C3	75
C4	65
C5	180

PARAMETRY TECHNICZNE	J.m.	DRACO 35
MOC NOMINALNA	kW	35
SPRAWNOŚĆ	%	91
ZAKRES REGULACJI MOCY	kW	10,5 ÷ 35
KLASA EMISJI	-	5
EKOPROJEKT	-	TAK
KLASA EFEKTYWNOŚCI ENERGETYCZNEJ	-	B
MASA	kg	551
POWIERZCHNIA GRZEWCZA	m ²	4,5
OBJĘTOŚĆ WODNA	dm ³	155
ZALECANY CIĄG KOMINOWY	Pa	15 ÷ 25
MAX CIŚNIENIE ROBOCZE CZYNNIKA GRZEWCZEGO	bar	1,5
ŚREDNICA KRÓCÓW PRZYŁĄCZENIOWYCH	Js	G 1 ½"
WYMIARY KOTŁA Z ZASOBNIKIEM	SZEROKOŚĆ	mm 1270
	GLĘBOKOŚĆ	mm 1020
	WYSOKOŚĆ*	mm 1545
ŚREDNICA WYLOTU SPALIN	mm	160
WYSOKOŚĆ DO OSI CZOPUCHA*	mm	1290
POJEMNOŚĆ ZASOBNIKA PALIWA	dm ³	230
POBÓR ENERGII ELEKTRYCZNEJ MOTOREDUKTOR/DMUCHAWA	W	90/85

* Wymiary wysokości podane są bez stopiek, które dodatkowo pozwalają na regulację wysokości kotła.

WYPOSAŻENIE PODSTAWOWE

- komplet katalizatorów ceramicznych i wkładów stalowych
- regulator pogodowy wraz z kompletem czujników
- osprzęt do czyszczenia kotła
- zbiornik zabezpieczający przed zapaleniem się paliwa w zasobniku tzw. "strażak"
- stopki do regulacji poziomu kotła

OPCJE DODATKOWE

- termometr spalin
- WOMIX czterodrogowy zawór mieszający
- siłownik zaworu mieszającego
- dwufunkcyjny, termostatyczny zawór schładzający DBV-1