

TEKLA®

Klasycznie
ekologiczny



CLASSICO

MODEL: 18, 24, 30

EKOKOTŁY

teklakotly.pl

EKO projekt	5 klasa	4 lata	8 mm	90,9 %
ECODESIGN 2020	WG NORMY EN 303-5:2012	GWARANCJI NA WYMIENNIK	WYMIENNIK STALOWY	SPRAWNOŚCI CIEPLNEJ KOTŁA

CLASSICO

Stalowy kocioł komorowy
na paliwa stałe

Drewno (sezonowane max. 20% wilgotności)
Węgiel kamienny

EKO projekt	5 klasa	4 lata	8 mm	90,9 %
ECODESIGN 2020	WG NORMY EN 303-5:2012	GWARANCJI NA WYMIENNIK	WYMIENNIK STALOWY	SPRAWNOŚCI CIEPLNEJ KOTŁA



PALIWO:



DREWNO

(wilgotność max. 20%)



WĘGIEL

ZDJĘCIA ZAWARTE W KATALOGU MAJĄ CHARAKTER WYŁĄCZNIE INFORMACYJNY.
PREZENTOWANY MODEL KOTŁA CLASSICO 18.

CLASSICO to stalowy kocioł na paliwa stałe z ręcznym załadunkiem, który przeznaczony jest do ekologicznego spalania drewna kawałkowego i węgla kamiennego. Dzięki unikalnej konstrukcji komory, proces spalania odbywa się z bardzo wysoką sprawnością bo aż do 91 %, co pozwala na dużą oszczędność paliwa. Jego innowacyjne rozwiązania umożliwiają palenie przy naturalnym ciągu spalin. Classico może pracować w układzie otwartym jak również w układzie zamkniętym. Kocioł spełnia wymogi 5 klasy i Ekoprojektu stawiane urządzeniom tego typu, co potwierdzone jest odpowiednimi certyfikatami. Zakres mocy 18-30 kW pozwoli na dobór odpowiedniego modelu do istniejącej już instalacji grzewczej w Państwa domu. Stosując takie rozwiązanie chronimy środowisko naturalne.

Zalety kotła

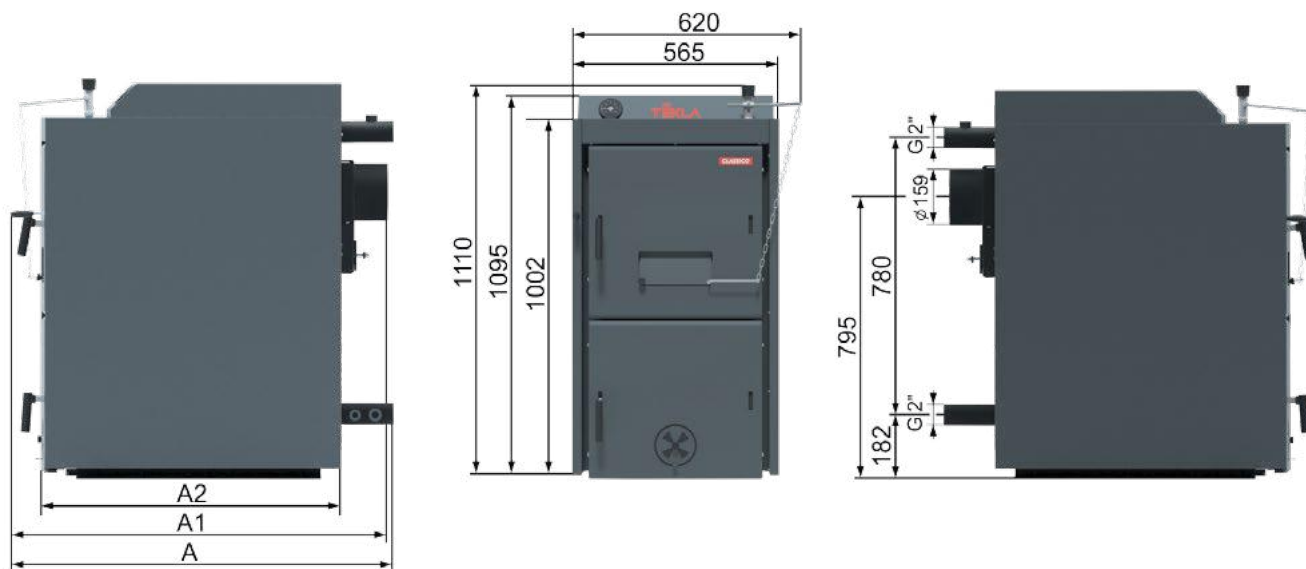
- 5 klasa w zakresie sprawności i emisji zanieczyszczeń zgodnie z normą PN-EN 303-5:2012
- spełnia wymogi Ekoprojektu
- 4 lata gwarancji na szczelność wymiennika kotła
- sprawność do 91%
- możliwość opalania drewnem i węglem kamiennym
- opatentowany system komory spalania
- wymiennik wykonany z wysokiej jakości stali 8 mm
- obudowy kotła malowane farbą proszkową
- prosta obsługa i konserwacja
- króćce gwintowane ułatwiające montaż
- mechaniczna regulacja dopływu powietrza do spalania z pomocą miarkownika ciągu
- duży odbiór ciepła z kanałów spalinowych



PARAMETRY TECHNICZNE

MODEL KOTŁA	-	18	24	30	
MOC NOMINALNA DREWNO/WĘGIEL	kW	19 / 20	24 / 25	28 / 29	
SPRAWNOŚĆ DREWNO/WĘGIEL	%	89,5 / 90,4	89,6 / 90,6	89,7 / 90,9	
KLASA EMISJI DREWNO/WĘGIEL	-	5 / 5	5 / 5	5 / 5	
EKOPROJEKT	-	TAK	TAK	TAK	
KLASA EFEKTYWNOŚCI ENERGETYCZNEJ	-	A+	A+	A+	
GŁĘBOKOŚĆ KOMORY ZAŁADUNKOWEJ	mm	310	310	410	
POJEMNOŚĆ KOMORY ZAŁADUNKOWEJ	dm ³	32	39	41	
WYMIARY OTWORU ZAŁADOWCZEGO	mm	360x155			
ZALECANA DŁUGOŚĆ KAWALKÓW DREWNA	mm	350			
ORIENTACYJNE ZUŻYCIĘ PALIWA PRZY MOCY NOMINALNEJ DREWNO/WĘGIEL	kg/h	4,8 / 2,7	5,8 / 3,4	6,8 / 4,0	
STAŁOPALNOŚĆ (MOC NOMINALNA DREWNO/WĘGIEL)	h	ok 3 / ok 6			
TEMPERATURA SPALIN PRZY MOCY NOMINALNEJ	°C	150-220	150-220	150-210	
WYMIARY KOTŁA	SZEROKOŚĆ	mm	620	620	620
	GŁĘBOKOŚĆ	mm	1000	1000	1100
	WYSOKOŚĆ*	mm	1110	1110	1110
WAGA	kg	388	388	442	
ŚREDNICA WYŁOTU SPALIN	mm	159	159	159	
WYSOKOŚĆ DO OSI CZOPUCHA*	mm	795			
MINIMALNY WYMAGANY CIĄG KOMINOWY DREWNO/WĘGIEL	Pa	16 / 20	20 / 25	25 / 30	
POJEMNOŚĆ WODNA	dm ³	70,0	70,0	80,0	
MAX CIŚNIENIE ROBOCZE CZYNNIKA GRZEWCZEGO	bar	1,5			
MAX TEMPERATURA ROBOCZA WODY GRZEWCZEJ	°C	90			
MINIMALNA TEMPERATURA WODY POWROTNEJ	°C	60			
ŚREDNICA KRÓĆCÓW PRZYŁĄCZENIOWYCH	Js	G 2"			

* Wymiary wysokości podane są bez stopek, które dodatkowo pozwalają na regulację wysokości kotła.



WIELKOŚĆ KOTŁA - MODEL			18	24	30
WYMIARY KOTŁA	GŁĘBOKOŚĆ (A)	mm	1000	1000	1100
	GŁĘBOKOŚĆ (A1)	mm	850	850	950
	GŁĘBOKOŚĆ (A2)	mm	725	725	825

Kotły typu CLASSICO spełniają wymagania normy EN 303-5 dla klasy emisji 5. Warunki tej klasy spełniają w trakcie pracy przy mocy nominalnej. Jeżeli moc znamionowa jest większa od zapotrzebowania natychmiastowego obiektu na ciepło, należy odprowadzić nadmiar ciepła do zbiornika buforowego.

Proces rozpalania:

Podczas rozpalania należy otworzyć klapę krótkiego obiegu spalin, załadować niewielką ilość paliwa i podpalić



Proces palenia:

Gdy w kotle się rozpali należy dotożyć paliwa do pełnego załadunku i zamknąć klapę krótkiego obiegu spalin.



ul. Lipowa 38 · 43-523 Pruchna
tel: +48 33 852 12 54 · fax: +48 33 857 14 29
e-mail: biuro@teklakotly.pl · www.teklakotly.pl

Zamówienia:

tel. +48 33 858 50 13
e-mail: zamowienia@teklakotly.pl

Serwis:

tel. +48 783 976 377
e-mail: serwis@teklakotly.pl

Części:

tel. 48 607 661 728
zamienne@teklakotly.pl

Dystrybutor